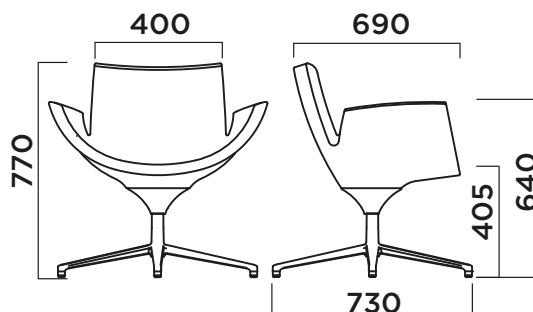


BEETLE low back

5001-4LBT

Design Giancarlo Bisaglia



BASE

BASE

BASE

Die-cast aluminium ADC12.

Alluminio pressofuso ADC12.

Aluminio fundido a presión ADC12.



00L



30



31

UPHOLSTERY

TAPPEZZERIA

TAPIZADOS

Cold-foamed polyurethane shell.

Scocca in poliuretano schiumato a freddo.

Carcasa de poliuretano expandido en frío.

- A Space
- B Eco Leather
- C Step, Step Melange, Nuvole
- D N/A
- E Field
- F Canvas2
- G Divina3, Divina Melange, Fiord
- H N/A

BASE FINISHING

FINITURA BASE

ACABADO DE LA BASE

Polished aluminium base. Painted with epoxy-polyester powder with average thickness of 50µ.

Base in alluminio lucido. Verniciata con polveri epossipoliesteri spessore medio di 50 µ.

Base de aluminio pulido. Recubrimiento en polvo epoxi-poliéster con 50 µ de espesor medio.