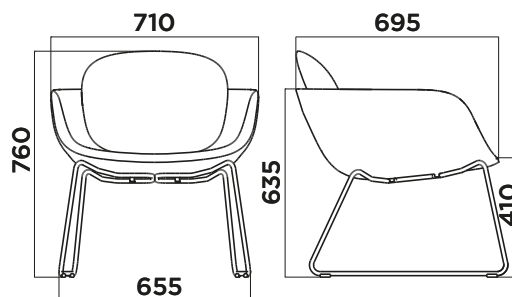


## PEB sled low back

5025-SLBT

Design BrogliatoTraverso



### FRAME

TELAIO  
BASTIDOR

Metal frame in round tube diameter 16 mm, thickness 2 mm, accordingly with UNI EN 10305-3 rule in Asform.

Struttura in tubo tondo diametro 16 mm, spessore 2 mm, secondo norma UNI EN 10305-3 in Asform.

Bastidor metálico de tubo redondo de 16 mm de diámetro y 2 mm de espesor, conforme a la norma UNI EN 10305-3 en Asform.



01



30



31


### UPHOLSTERY

TAPPEZZERIA  
TAPIZADOS

Seat and back with polyurethane foam, upholstered.

Sedile e schienale schiumati con poliuretano, tappezzati.

Asiento y respaldo con espuma de poliuretano, tapizados.

- A Space
- B Eco Leather
- C Step, Step Melange, Nuvole, Norfolk
- D Revive , Reflect , Rolla
- E Oceanic , Yoredale, Volta Celeste
- F Steelcut Quartet, Canvas2
- G Divina Melange, Fiord
- H Full Leather

### FINISHING

FINITURA  
ACABADO

Painted frame with epoxy-polyester powder with average thickness of 50  $\mu$ . Chromed frame with average thickness of 5  $\mu$ .

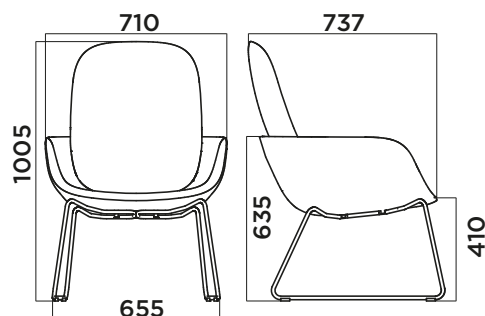
Telaio verniciato con polveri epossipoliesteri spessore medio di 50  $\mu$ . Telaio cromato con spessore medio 5  $\mu$ .

Bastidor con recubrimiento en polvo epoxi-poliéster con 50  $\mu$  de espesor medio. Bastidor cromado con 5  $\mu$  de espesor medio.

## PEB sled high back

5025-SHBT

Design BrogliatoTraverso



### FRAME

TELAIO  
BASTIDOR

Metal frame in round tube diameter 16 mm, thickness 2 mm, accordingly with UNI EN 10305-3 rule in Asform.

Struttura in tubo tondo diametro 16 mm, spessore 2 mm, secondo norma UNI EN 10305-3 in Asform.

Bastidor metálico de tubo redondo de 16 mm de diámetro y 2 mm de espesor, conforme a la norma UNI EN 10305-3 en Asform.



01



30



31

### UPHOLSTERY

TAPPEZZERIA  
TAPIZADOS

Seat and back with polyurethane foam, upholstered.

Sedile e schienale schiumati con poliuretano, tappezzati.

Asiento y respaldo con espuma de poliuretano, tapizados.

- A Space
- B Eco Leather
- C Step, Step Melange, Nuvole, Norfolk
- D Revive , Reflect , Rolla
- E Oceanic , Yoredale, Volta Celeste
- F Steelcut Quartet, Canvas2
- G Divina Melange, Fiord
- H Full Leather

### FINISHING

FINITURA  
ACABADO

Painted frame with epoxy-polyester powder with average thickness of 50  $\mu$ . Chromed frame with average thickness of 5  $\mu$ .

Telaio verniciato con polveri epossipoliesteri spessore medio di 50  $\mu$ . Telaio cromato con spessore medio 5  $\mu$ .

Bastidor con recubrimiento en polvo epoxi-poliéster con 50  $\mu$  de espesor medio. Bastidor cromado con 5  $\mu$  de espesor medio.